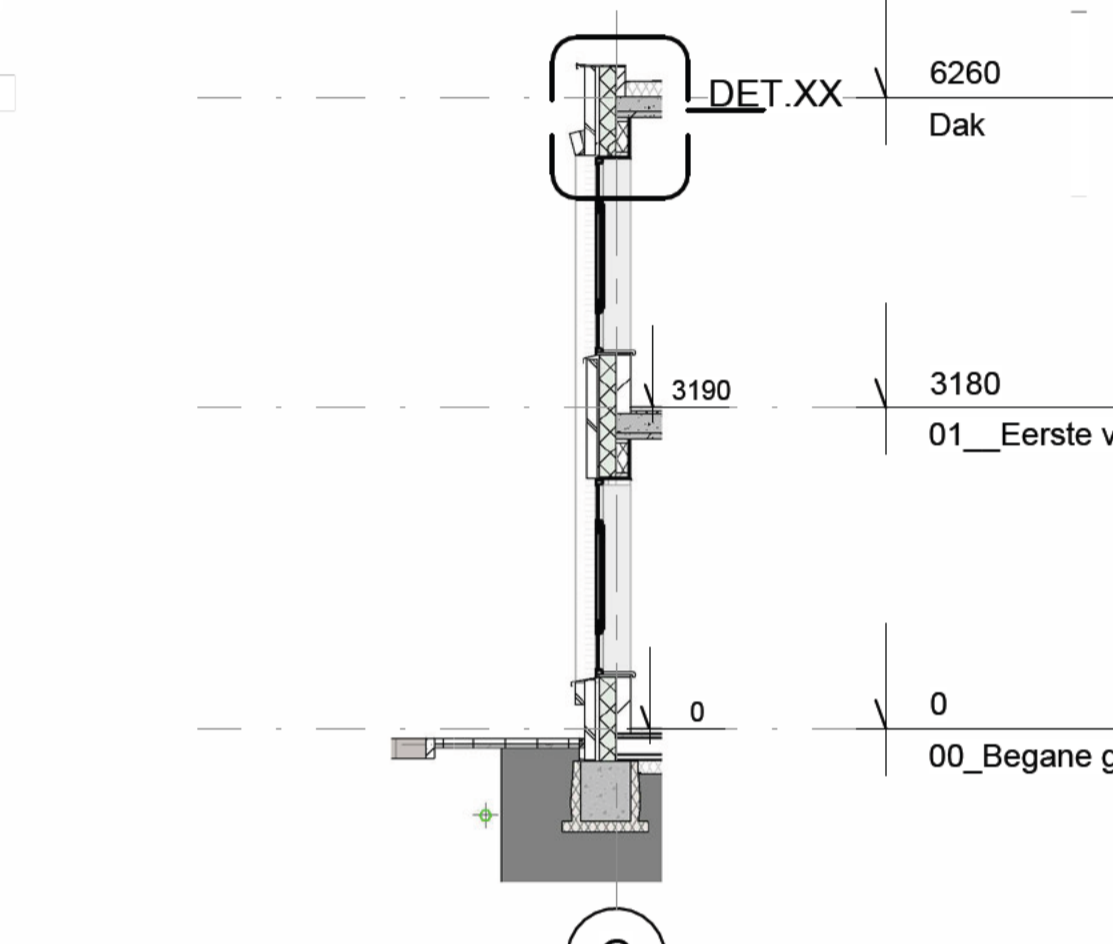
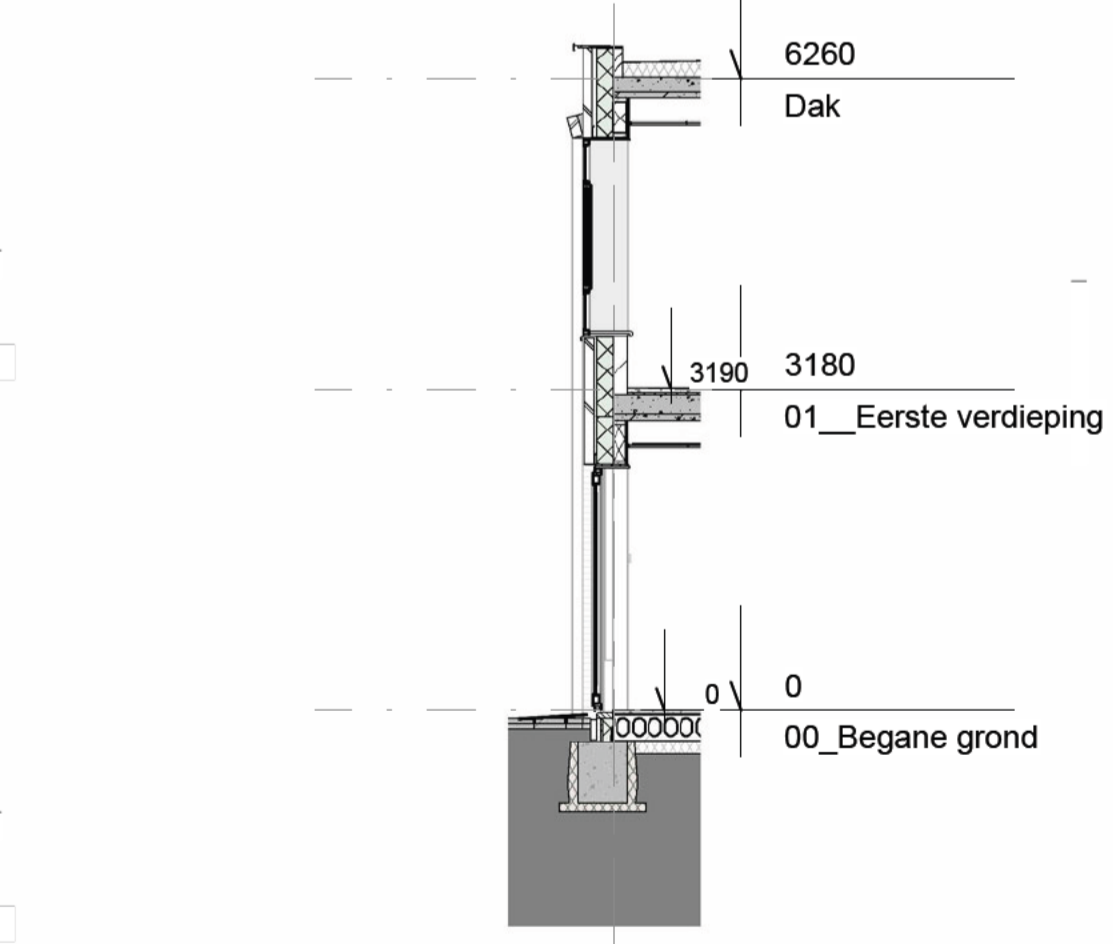


GxA_Doorsnede standaard kozijnbeuk
schaal 1:75



GxB_Doorsnede kozijnbeuk met portaal
schaal 1:75



GxC_Doorsnede over deur
schaal 1:75

ALLE MATEN IN HET WERK TE CONTROLEREN!



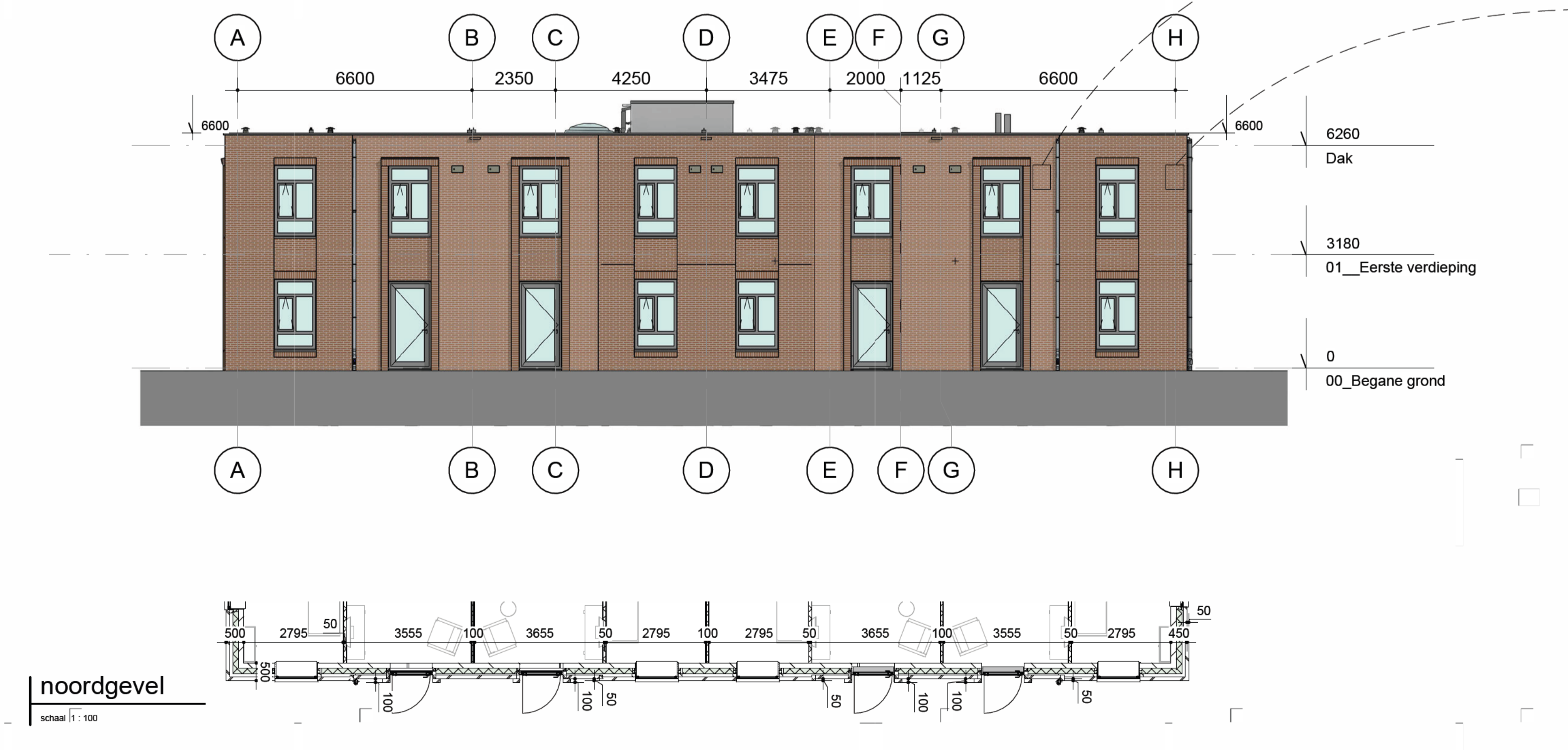
westgevel
schaal 1:100



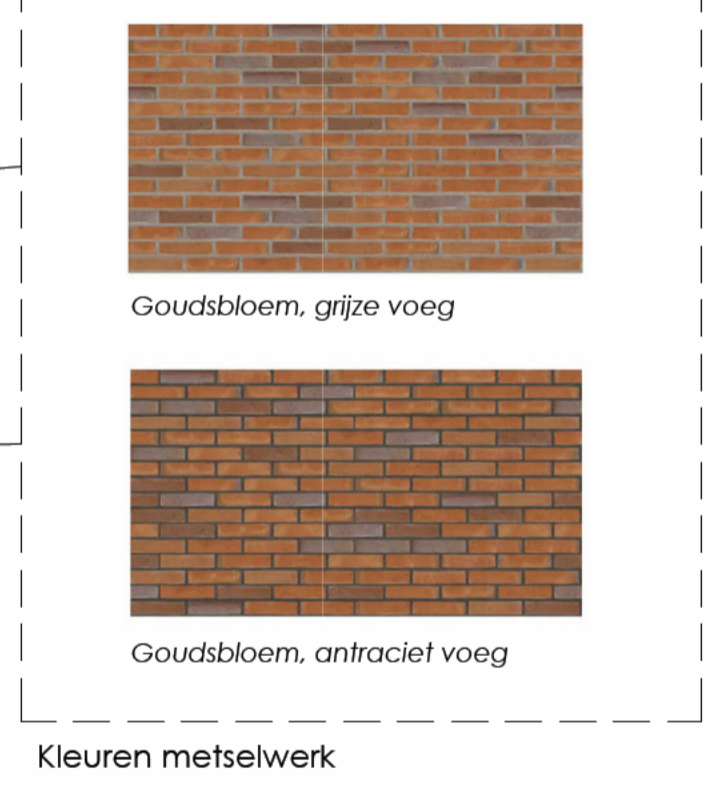
oostgevel
schaal 1:100



zuidgevel
schaal 1:100

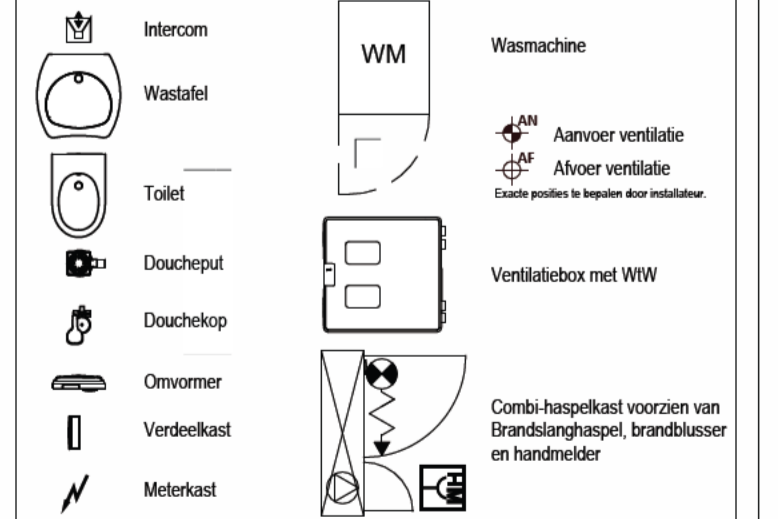


noordgevel
schaal 1:100



BRONDEEL	MATERIAAL	KLEUR
Dak	Aluform	WM
Dakrand	Aluform	Merwede Grijs
Rolstoel	PVC	Merwede Grijs
Deuren	Aluform	Merwede Grijs
Ruimteverdelers	Aluform sandwich	Antraciet
Aluform panelen	Aluform	Antraciet
Deuren	Aluform	Antraciet
Gevel	Metselwerk	Roed
HWA	Verzinkt staal	Roed

SOORT	MATERIAAL	KLEUR
Dak	Aluform	WM
Dakrand	Aluform	Merwede Grijs
Rolstoel	PVC	Merwede Grijs
Deuren	Aluform	Merwede Grijs
Ruimteverdelers	Aluform sandwich	Antraciet
Aluform panelen	Aluform	Antraciet
Deuren	Aluform	Antraciet
Gevel	Metselwerk	Roed
HWA	Verzinkt staal	Roed



VO.GA Gevelaansichten

DATUM: 03-07-2023	TEKENAAR: A. Indichot
WJZ: 27-10-2023	SCHAAL: As indicated
WJZ: 31-10-2023	FORMAAT: A1 (841 x 594)
WJZ: 06-11-2023	STATUS:
WJZ: 07-12-2023	PROJECT: Zorgappartementen
WJZ: 08-03-2024	Commerburg, Nieuw-Dordrecht
WJZ: 17-04-2024	
WJZ: 02-07-2025	